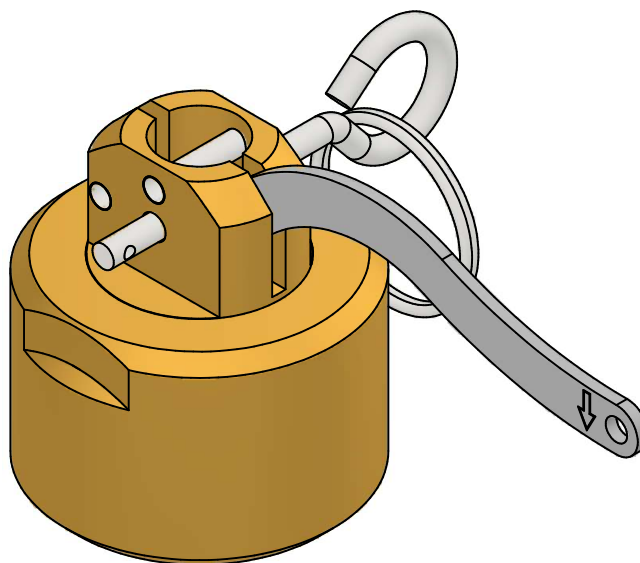
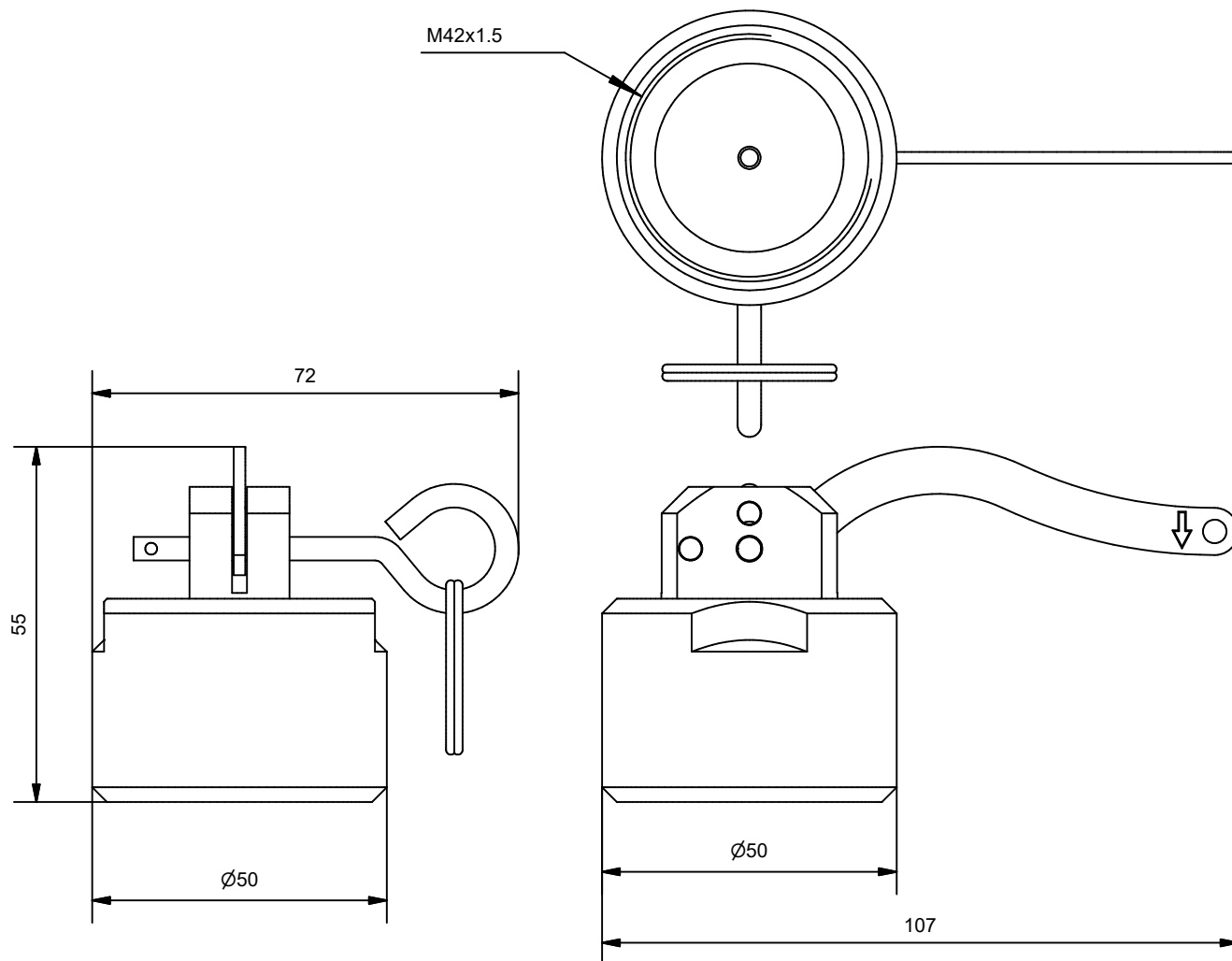


**ACTIONNEUR MANUEL**
**AEX-FKAM**


Spécifications	
Poids	0.4 Kg
Matériau	Laiton
Force d'action	< 150 N
Couple de serrage	50 Nm
Température	-20°C / +50°C


 Av. Alfonso Peña Boeuf, 6 y 9  
 28022 MADRID - ESPAÑA  
 TEL: +34 913121656  
 FAX: +34 913295820

**FICHE TECHNIQUE**  
**ACTIONNEUR MANUEL**

Description: Élément utilisé pour produire manuellement la décharge du cylindre ou de la batterie de cylindres. Il est doté d'une goupille de sécurité pour éviter tout déclenchement involontaire.

Code fiche:	Fiche famille:	Référence:	Dessiné:	Date:	Révisé:	Date:	Révision:	Format:
AEX-FTC-61-056	FK-5-1-12	AEX-FKAM	DCM	29-08-23	ENC	29-08-23	1.1	A4